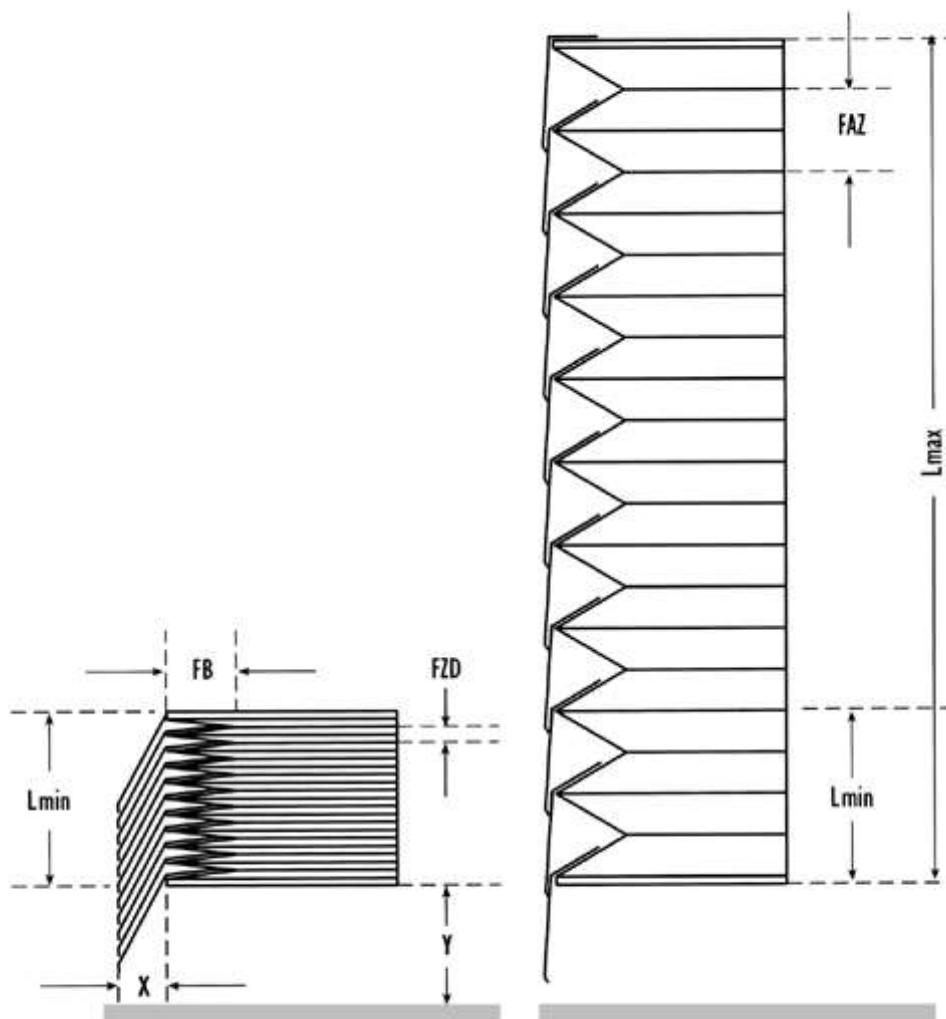
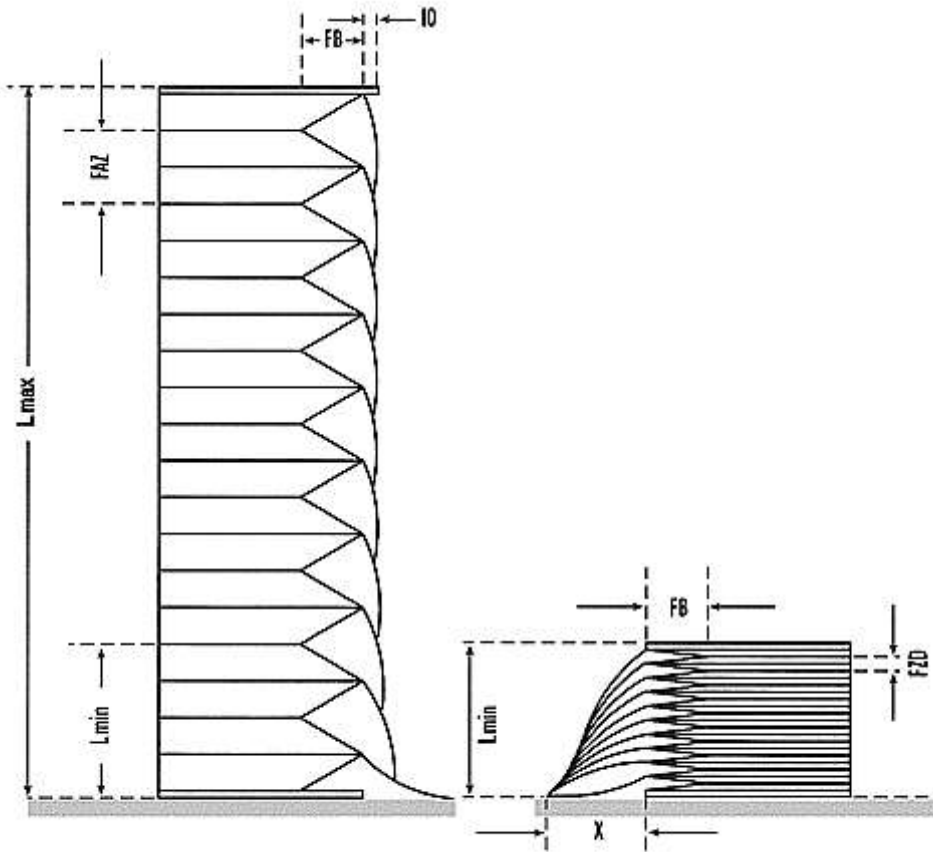


Elastische Faltenbälge mit Lamellen – Konstruktionsinformationen

FASTAC/FASTAF



FASTAM



FASTLAP

